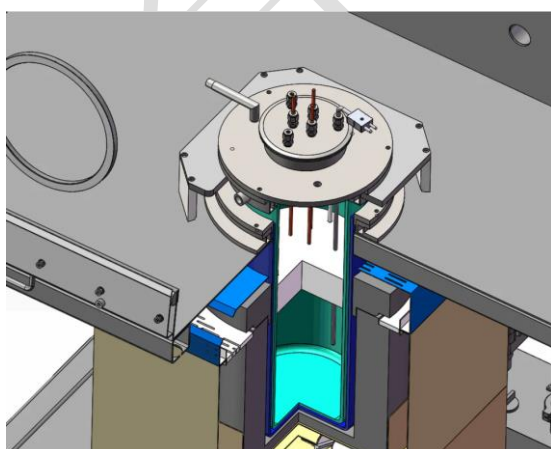
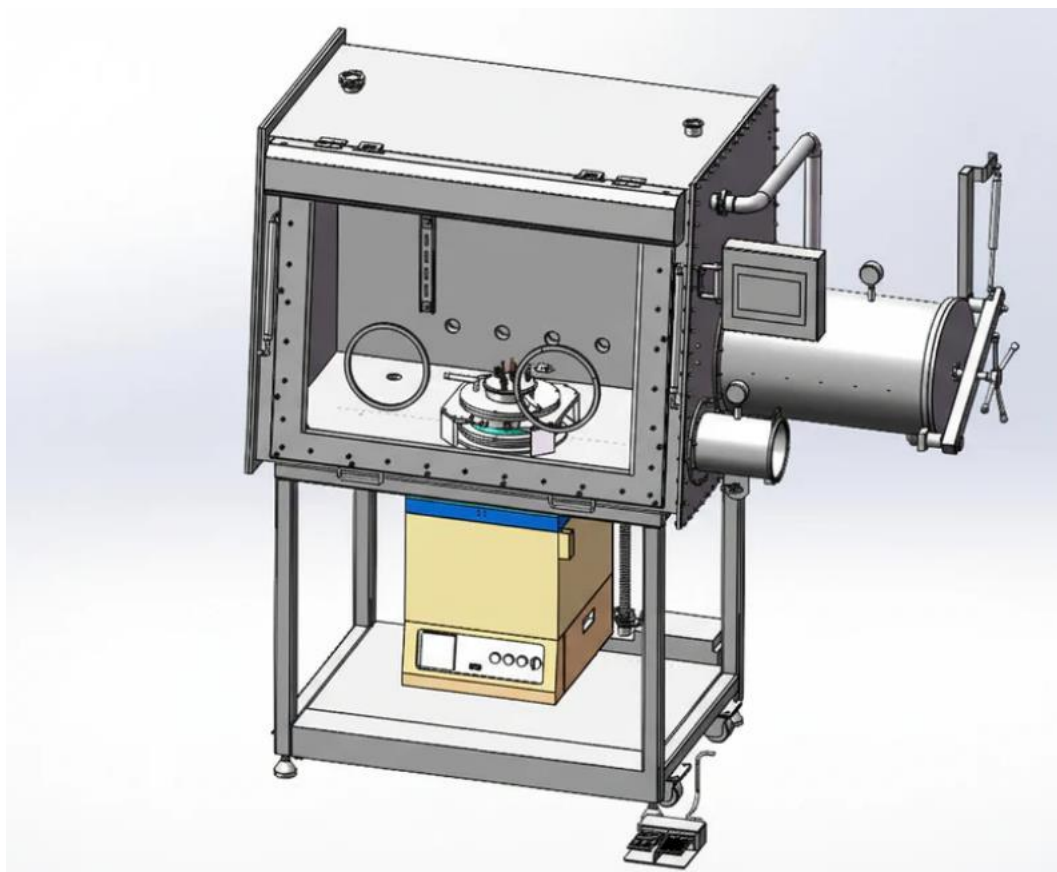


1100°C熔盐电解炉（含手套箱） VEF- 1200-GB



VEF1200GB 是一种连接了手套箱的熔盐电解炉，适用于易受空气影响的材料。设备最高连续工作温度 1100℃，并且可气氛控制，配有 3 电极系统，电极直径 6mm。顶部密封法兰上有进气/出气口和热电偶口，可实时测量熔体温度。为了确保安全和与手套箱的密封性，腔体采用了双层石英腔体。炉体有效加热区为 $\Phi 200 \times 245\text{mm}$ ，建议样品量 < 3L。

技术参数

电源要求	<ul style="list-style-type: none"> • 熔盐电解炉 <ul style="list-style-type: none"> • 208-240VAC, 单相, 50/60Hz • 功率: 4KW • 手套箱 <ul style="list-style-type: none"> • 208-240VAC, 单相, 50/60Hz
加热炉	<ul style="list-style-type: none"> • 顶部装载样品 • 工作温度: 1100℃ • 加热速率 $\leq 20^\circ\text{C}/\text{min}$ • 加热区: $\Phi 240 \times 245\text{mm}$ (11 L)
石英腔体	<ul style="list-style-type: none"> • 内腔体: $\Phi 200 \times 245\text{mm}$(材质: 石英) • 外腔体: $\Phi 220 \times 425\text{mm}$ (材质: 石英)
法兰	<ul style="list-style-type: none"> • 双管水冷法兰
温控系统	<ul style="list-style-type: none"> • 采用 PID 自动温控 • 控温精度: $\pm 1^\circ\text{C}$ • 50 个可编程段, 实现精确控制 • 内置的过热保护装置和热电偶故障保护装置
热电偶	<ul style="list-style-type: none"> • 2 根 K 型热电偶, 一根 K 型热电偶用于炉体控温, 另一根 K 型热电偶用于实时温度监测
坩埚	<ul style="list-style-type: none"> • 外径 120mm 内径 114mm\times高 150mm 石英坩埚作为反应器 • 一个石英固定框架, 用于固定坩埚, 对齐电极 (如下图) <div data-bbox="403 1406 849 1599" data-label="Image">  </div>
电极	<ul style="list-style-type: none"> • 3 个 1/8 英寸铜质电极馈通, 配有铜质适配器, 可与任何类型 $\Phi 6\text{mm}$ 的电极连接
隔热块	<ul style="list-style-type: none"> • 氧化铝泡沫陶瓷隔热块 ($\Phi 190 \times 60\text{mm}$)
手套箱	<ul style="list-style-type: none"> • 采用单体循环手套箱 VBG-6, 水氧 < 1PPM
循环水冷机 (可选)	<ul style="list-style-type: none"> • 需要冷却水对法兰冷却 • 可在本公司购买循环水冷机 KJ-5000