

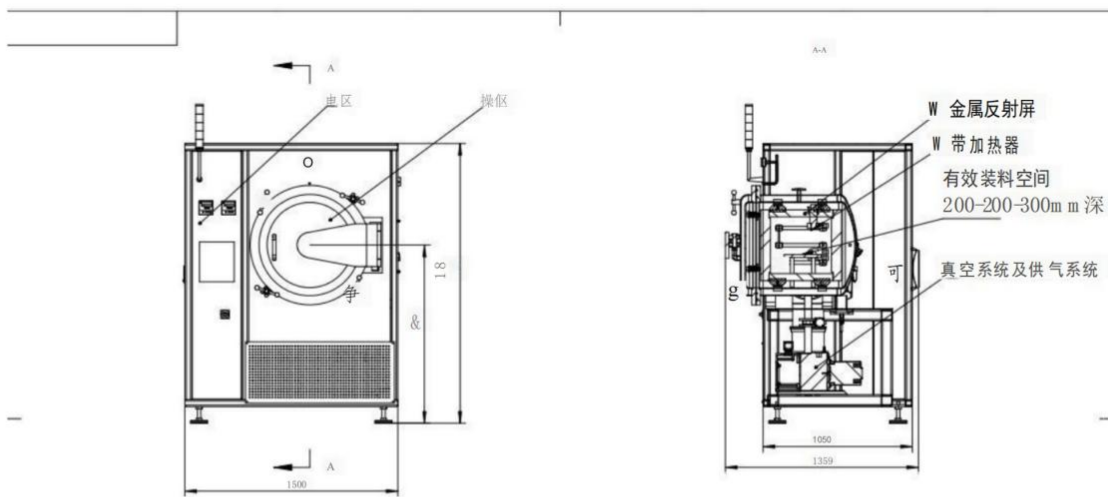
1600℃高真空超洁净气氛炉 HVF-1600X-400 200*200*300（深）

型号：HVF-1600X-400

容积：12 升

技术规格书

HVF-1600X-400 是一款高真空超洁净气氛炉，最高加热温度可达 1600℃-1800℃，极限真空度为 10⁻⁵Torr（需配套分子泵使用），有效装载尺寸为：宽 200×高 200×300mm（深），全水冷不锈钢炉体内采用钨带加热，外层为钨多层反射板进行隔温，炉内为全金属材质组成，拥有高洁净度，低放气量的优点，使得该炉在高温下可获得较高真空度，并且拥有很高的洁净度，该炉可应用于电子陶瓷产业、特种陶瓷行业、硬质金属行业的等高温，大空间，低氧高真空，高洁净环境要求的真空/惰性气体/可燃气体反应烧结炉，。（图片仅供参考，请以实物为准）



技术说明:

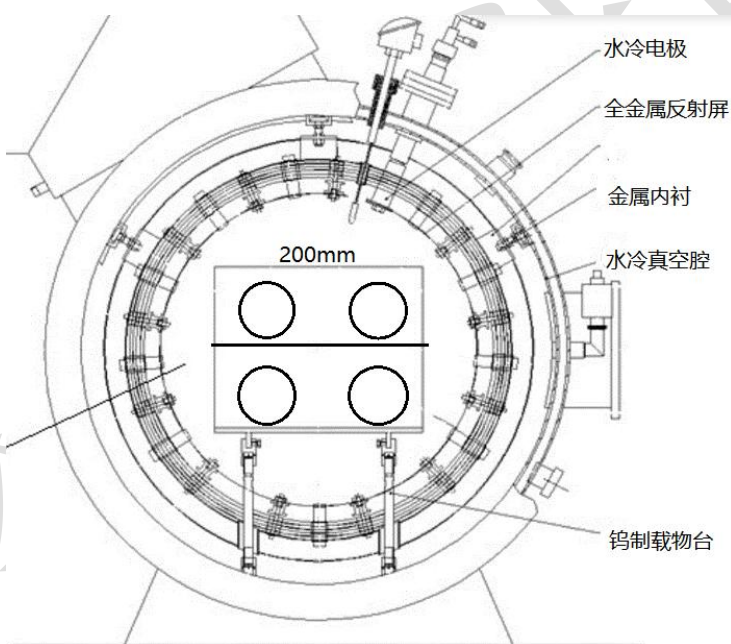
1. 本设备为高真空小型一体式加热炉；
 2. 设计装料尺寸：200-200-300 mm，设计加热温度：1600℃，加热系统功率约为45KW；
 3. 加热方式：W 带加热；保温方式：全金属反射屏
 4. 真空度：10pa（机械泵高温持续获得）
- 配置真空机组：分子泵FF160/700+前级泵VRD-30；
4. 预占地尺寸：1800*2000*2000mm。

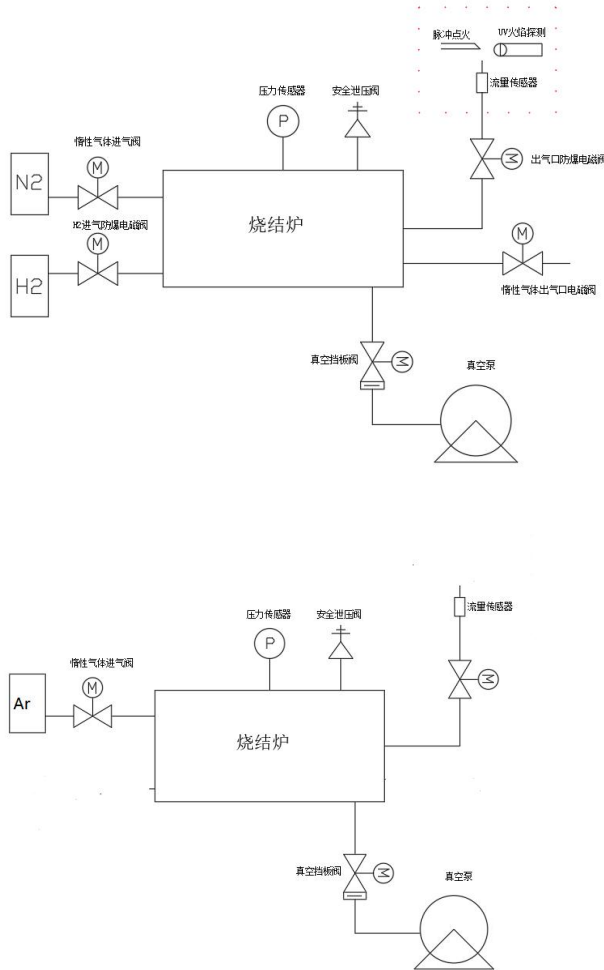
标记	次数	分区	版本号	签名	年月日	阶段标记	重量	比例
设计			标准版					1:20
校核			工艺					
工艺设计			审核					
			批准					
						共 章 第 章 第 本	替代	

技术参数:

设备名称型号	1600℃高真空超洁净气氛炉 HVF-1600X-400
特点	<ul style="list-style-type: none"> • 内部腔室采用不锈钢制作，采用洁净的低放气量多层金属反射保温，使得该炉可获得较高的真空度和极低的氧含量 • 炉内配套有一个钨合金样品台，尺寸：宽 200mm-深 300mm，内可用空间：宽 200mm*高 200mm*深 300mm • 采用双层不锈钢腔体，双层腔体中间通水冷实现冷却，外壳温度低于 60℃； • 一体式的程序控制界面，带有预设工艺功能和记录功能，并带有状态监测和安全自处理功能， • 真空度可达 10-5torr（配套分子泵使用） • 丰富的选项配置可实现高真空烧结、惰性气体烧结、可燃还原气氛烧结的多种工艺
基本参数	<ul style="list-style-type: none"> • 电源：AC380V 50/60HZ • 最大功率：60KW（0-60KW 连续可调） • 设计装料尺寸：200*200*300（纵深）容积：12L • 加热方式：钨带电阻加热 • 炉内使用环境：氢气、氩气、氮气保护/低真空/高 • 出料方式：卧式炉体，前部出料 • 装料托盘/坩埚：钨板 • 最高加热温度：1650℃ • 保温方式：全金属反射屏 • 额定温度：1600℃ • 推荐升温速率：≤10℃/min • 控温精度：±1℃ • 热电偶：B 型热电偶 • 均温性：保温 60 分钟后，温度不均匀度为≤±8℃
真空度	<p>以下是极限真空</p> <ul style="list-style-type: none"> • 10Pa 空炉、冷态机械泵 • 100pa（干泵） • 1.0*10⁻³pa（分子泵） • 抽气速率：36L/S（抽空时间≤30min）（机械泵）
腔体与密封法兰	<ul style="list-style-type: none"> • 炉体由内至外分别由：钼合金承料柱、钼带发热体、金属隔热屏、304 不锈钢框架、双层水冷炉壳构成。 • 采用前部旋转开盖，密封法兰采用水冷法兰方式，法兰和门之间采用氟橡胶密封圈密封 • 炉门关闭采用 4 组锁扣手动锁紧装置，炉门开启采用手动操作 • 加热炉安装有电子压力表和机械压力表、两路 Φ8mm 进气口，两路 Φ8 出气

- 口，配有浮子流量计（可选质量流量计）
- 加热炉腔体装有压力传感器和安全泄压阀，可实现电子泄压和机械泄压两种安全泄压方式
 - 腔体可与分子泵直连并预留 KF40 抽真空接口，可通过不锈钢波纹管与真空系统相连





还原可燃烧结

真空/惰性气体烧结

电气控制



- 采用 PLC+触摸屏控制
- 采用欧陆 EPC3000 系列仪表进行控温
- PID 智能化程序控制（控温精度： $\pm 0.1^{\circ}\text{C}$ ）和手动控制
- 24 段可编程控温
- 带有过热和断偶保护
- 含有 RS485 接口，可在电脑上远程操作
- 可预设设备运行工艺，预设真空-洗炉循环次数和相关真空度和进气流量的参数，带有全自动运行升温恒温降温程序，进气流量为全工艺运行控制和监控，
 - 设备内部压力预设压力阈值，设备 pc 自动控制平衡炉内压力，并带有机械泄压阀，2 道压力保护装置
- PLC 智能预警、报警保护和电源绝缘的安全保护，实时监视、控制并显示整套设备的运行情况。可监控缺相、欠压、输出电流、电压、功率、水压、水温、真空泵、炉温、炉内压力、等情况，实现电源、炉体、冷却水、真空机组等装置的顺序控制和连锁保护，预警、报警等功能。
- 如通入氢气可以选择本公司可燃尾气处理装置

<p>水冷设备</p>	<ul style="list-style-type: none"> • 型号：KJ-6300 • 电源：AC 380V 50HZ • 工作电流：1.2-7.8A • 制冷量：27440Btu/h • 水箱容量：40L • 设备外形尺寸：830 X 650 X 1170 mm(长宽高)
<p>真空系统（可选）</p>	<p>可选配我公司的 GZK-103G-L 高真空机组，实现对腔体的高真空。</p>
<p>氢气燃烧和检测装置 (选配)</p>	<ul style="list-style-type: none"> • 该炉如果作为氢气炉使用，可选配我公司的氢气燃烧和检漏系统 • 电源：AC 单相 220V 50/60Hz • 功率：200W • 两路进气口，惰性气体进气口（接气源）和氢气进气口（接气源），进气为 G1/4 双卡套接口 • 气源接入后通过质量流量控制器调节流量大小，通过 G1/4 双卡套接头输出后接入设备进气口 • 可燃气体从设备内输出后接入该设备可燃气体进气口，接口为 G1/4 双卡套接口 • 点火装置：电阻丝加热点火通过检测电阻丝电流和出气端氢气流量判断燃烧火焰是否熄灭 • 设备标配以太网口，设备可接入局域网，互联网，远程操作
<p>设备外形尺寸</p>	<p>约：1800mm (L) *2000mm (W) *2000mm (H)</p>
<p>重量</p>	<p>最大约 1.2 吨</p>

质保	一年保质期，终身维护
使用注意事项	<ul style="list-style-type: none"> • 不锈钢腔体内气压不可高于 0.02MPa; • 由于气瓶内部气压较高，所以向腔体内通入气体时，气瓶上必须安装减压阀，为了确保安全，建议使用压力低于 0.02MPa，建议在本公司选购减压阀，本公司减压阀量程为 0.01MPa-0.1MPa, 使用时会更加精确安全; • 对于样品加热的实验，不建议关闭炉管法兰端的抽气阀和进气阀使用。若需要关闭气阀对样品加热，则需时刻关注压力表的示数，若气压表示数大于 0.02MPa，必须立刻打开泄气阀，以防意外发生（如炉管破裂，法兰飞出等） • 我们不建议客户使用易燃易爆和有毒的气体，如果客户工艺原因确实需要使用易燃易爆和有毒气体，请客户自行做好相关防护和防爆措施。由于使用易燃易爆和有毒气体而造成的相关问题，本公司概不负责。

